

# Schwingkolbenpumpe Oscillating piston pump

## BMP 120standard

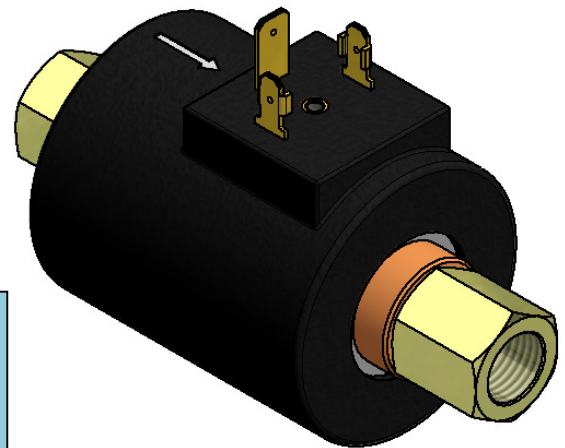
Edelstahlversion / Stainless steel version

### Funktionsprinzip:

Magnetfeld getriebene Schwingkolbenpumpe mit fluidischer Spaltdichtung

### Operating principle:

Solenoid driven piston pump with fluidic gap seal



### Besondere Eigenschaften:

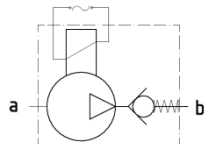
Als Dosierpumpe einsetzbar  
Trockenlauf geeignet  
Totraum arm  
Innenbereich rückstandsfrei reinigbar  
Gute Notlaufeigenschaft  
Geeignet für nicht schmierende und aggressive Medien

### Special properties:

Can be used as a dosing pump  
suitable for dry running  
dead space reduced  
interior residue-free cleanable  
Good emergency running property  
Suitable for non-lubricating and aggressive media

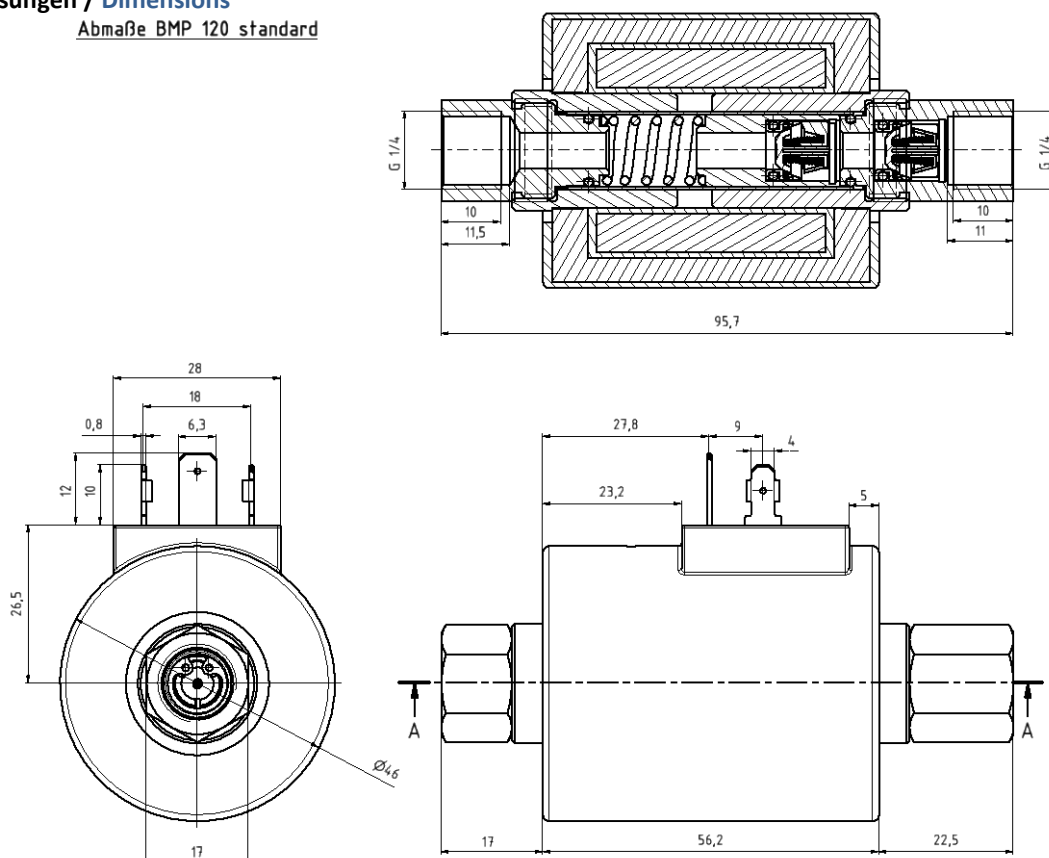
## Technische Spezifikation/ Technical specification

### Schaltzeichen / circuit symbol



### Abmessungen / Dimensions

Abmaße BMP 120 standard



Made in Germany

Technische Änderungen vorbehalten/ Changes reserved 09/2017 Stand 09/2017

Bavaria Fluid Systems GmbH

Kaulbachstr. 46  
D-75175 Pforzheim

Tel: +49.7231.13338-0

Fax: +49.7231.13338-99

www.bavariafluid.systems



# Schwingkolbenpumpe Oscillating piston pump

## BMP 120standard

Edelstahlversion / Stainless steel version

### Elektrische Daten

### Electrical data

Spannung AC:	24 – 230 V	Voltage AC:	24 – 230 V
Aufgenommene Leistung AC	39 bis 43 W	Power consumption AC	39 up to 43 W
Einschaltdauer (ED):	100%	Duty rate:	100%
Isolationsklasse:	H (180 °C)	Insulation class:	H (180 °C)

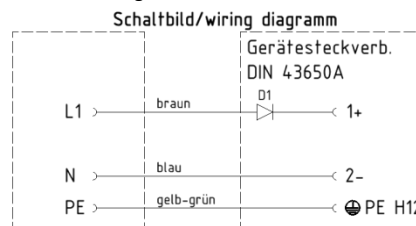
### Stromversorgung und Pumpensteuerung:

### Power supply and pump control:

Mit Wechselstrom über Diodenschaltung (im Stecker integriert)	50 Hz / 60 Hz	With alternating current via diode (integrated in connector plug)	50 Hz / 60 Hz
Diodenstrom bei 24 V AC	mind. 3 A	Diode current at 24 V AC	at least 3 A
Diodenstrom bei 230 V AC	mind. 1 A	Diode current at 230 V AC:	at least 1 A

Kabel mit Steuerung im Gerätestecker als Zubehör verfügbar

Cable with control in the device connector available as accessories



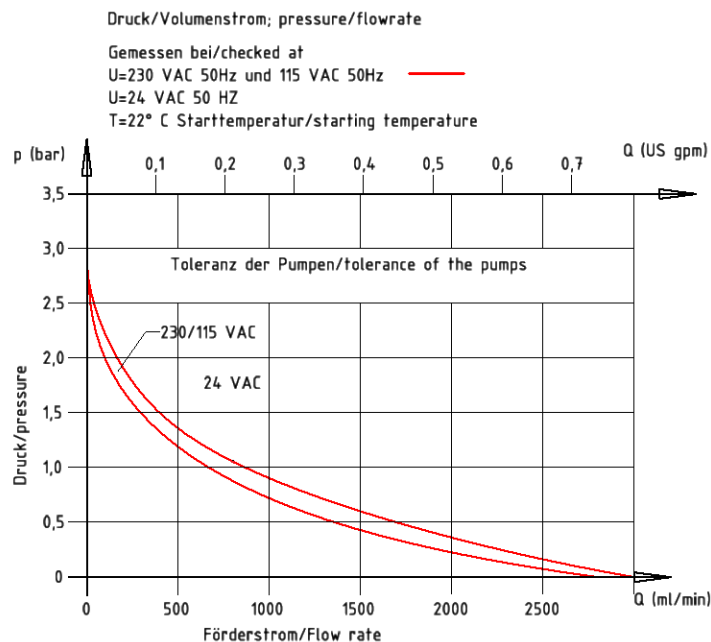
DC Varianten auf Anfrage  
Andere Spannungen/Frequenzen auf Anfrage

DC version on request  
Different voltage / frequency on request

### Hydraulische Daten / Hydraulic Data:

Berstdruck:	>15 bar	Bursting pressure:	>15 bar
Ansaughöhe:	1,4 m	Suction lift:	1,4 m
Zulässiger Eingangsdruck (Vorladedruck):	10 bar	Allowed inlet pressure (pre charging pressure):	10 bar
Zulässige Trockenlaufzeit:	Max. 10 min. / bis zu 5x	Allowed dry run time:	max. 10 min. / up to 5 times
Max. Förderdruck:	Siehe Pumpenkennlinie	Max. pressure:	see pump characteristics
Max. Förderstrom:	Siehe Pumpenkennlinie	Max flow rate:	see pump characteristics

### Pumpenkennlinien / Pump characteristics



Made in Germany

Technische Änderungen vorbehalten/ Changes reserved 09/2017 Stand 09/2017

Bavaria Fluid Systems GmbH

Kaulbachstr. 46

D-75175 Pforzheim

Tel: +49.7231.13338-0

Fax: +49.7231.13338-99

www.bavariafluid.systems



# Schwingkolbenpumpe Oscillating piston pump

## BMP 120standard

Edelstahlversion / Stainless steel version

### Hydraulische und elektrische Anschlüsse

### Hydraulic and electric connections

Hydraulische Anschlüsse (Rohrgewinde nach DIN EN ISO 228) : Auf Anfrage mit Schottverschraubung	<b>Eingang:</b> G 1/4" innen <b>Ausgang:</b> G 1/4" innen	Hydraulic connections: on request with bulkhead fitting	<b>inlet:</b> internal thread G 1/4" <b>outlet:</b> internal thread G 1/4"
Elektrischer Anschluss:	Mittels Stecker (nicht im Lieferumfang enthalten) gem. DIN 43650 A (IP 65) oder mittels Flachstecker (IP 00)	Electrical connection:	with plug (not included according to) DIN 43650 (IP 65) or with flat plug (IP 00) other connections on request
Montageposition:	beliebig	Mounting position:	any

### Temperaturbeständigkeit/Medienbeständigkeit

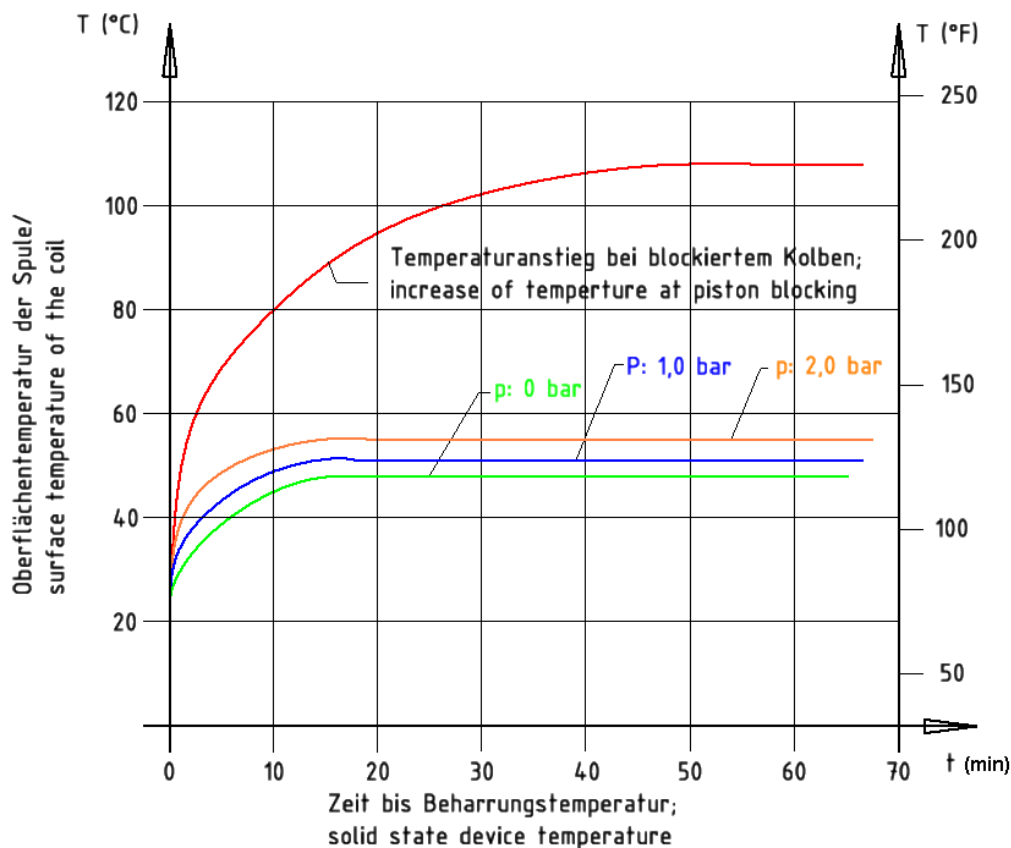
### Thermal resistance / Chemical resistance

Umgebungstemperatur*:	-15° bis +55° C Auf Anfrage höher	Ambient temperature*:	-15° to +55° C higher on request
Max. zulässige Betriebstemperatur:	100 °C (auf der Spulenoberfläche)	Max. allowable operating temperature:	100°C (on the coil surface)
Mediumtemperatur:	max. 90°C	Fluid temperature:	max. 90°C

\*Abhängig von Elastomerdichtungen

\*depending on sealing material

### Erwärmung der Pumpe im Dauerbetrieb/ Heating up of the pump in continuous operation



Made in Germany

Technische Änderungen vorbehalten/ Changes reserved 09/2017 Stand 09/2017

Bavaria Fluid Systems GmbH

Kaulbachstr. 46  
D-75175 Pforzheim

Tel: +49.7231.13338-0

Fax: +49.7231.13338-99

www.bavariafluid.systems



# Schwingkolbenpumpe

## Oscillating piston pump

# BMP 120standard

Edelstahlversion / Stainless steel version

### Werkstoffe

Flüssigkeitsberührende Bauteile

### Materials

Liquid-contacting components

Plungerrohr, Eingangsfitting:	austenitischer Edelstahl	Tube guide, inlet:	austenitic stainless steel
Kolben:	Ferritischer Edelstahl	Piston:	Ferritic stainless steel
Federn:	1.4310	Springs:	AISI 301
Dichtungen:	NBR, EPDM oder FKM (Viton)	Sealing:	NBR, EPDM or FKM (Viton)
Rückschlagventilgehäuse:	POM	Check valve cage:	POM

Spule:	PA, Cu-L, PET, Stahl korrosionsgeschützt	Coil	PA, Cu-L, PET, Steel (protected against corrosion)
--------	---	------	---

Dichtungswerkstoff Seal material	Mediumtemperatur Fluid temperature		Medien (flüssig und gasförmig) Media (liquid and gaseous) Im Zweifel Herstellerinformation einholen If in doubt, obtain manufacturer's information
	min.	max.	
NBR	-25°C	+100°C	Kraftstoffe, Öle, Hydrauliköle, aliphatische Kohlenwasserstoffe, Säuren und Laugen Fuels, oils, hydraulic oils, aliphatic hydrocarbons, acids and alkalis
EPDM (Ethylen- Propylen) mit KTW-Zulassung with approval KTW	-35°C	+135°C	Wasser, Dampf, Wasser-Glykol-Mischungen Entwickler- und Bremsflüssigkeit, verschiedene wässrige Lösungen von Säuren und Laugen water, steam, water glycol solutions, developer and brake liquids, various solutions of acids and lyes
FKM (Viton)	-15°C	+180°C	Benzin, Diesel, verschiedene Lösungsmittel (aber nicht Azeton) verschiedene synthetische Öle, Wasser gasoline, diesel fuel, various solvents (but not acetone) various synthetic oils, water

Bitte beachten:

Die max. zulässige Betriebstemperatur der Pumpen ist nicht alleine abhängig von den Dichtungswerkstoffen

Please note:

The max. allowable operating temperature of the pumps is not solely dependent on the sealing materials

Made in Germany

Technische Änderungen vorbehalten/ Changes reserved 09/2017 Stand 09/2017

Bavaria Fluid Systems GmbH

Kaulbachstr. 46

D-75175 Pforzheim

Tel: +49.7231.13338-0

Fax: +49.7231.13338-99

www.bavariafluid.systems

