

Schwingkolbenpumpe Oscillating piston pump

BMP 084V03M

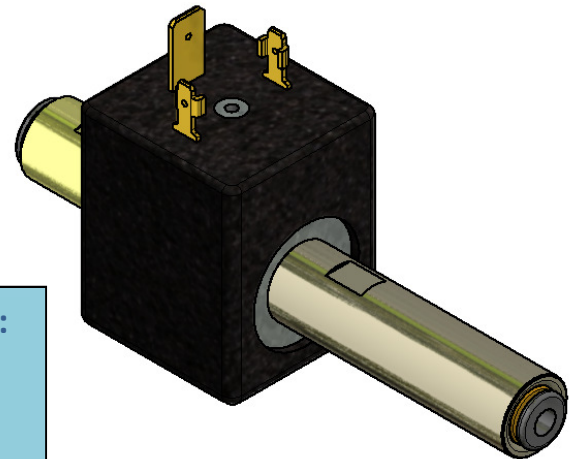
Messingversion / Brass version

Funktionsprinzip:

Magnetfeld getriebene Schwingkolbenpumpe mit fluidischer Spaltdichtung

Operating principle:

Solenoid driven piston pump with fluidic gap seal



Besondere Eigenschaften:

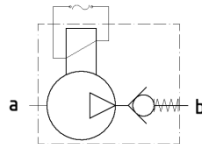
Als Dosierpumpe einsetzbar
Trockenlauf geeignet
Totraum arm
Innenbereich rückstandsfrei reinigbar
Gute Notlaufeigenschaft
Geeignet für nicht schmierende Medien

Special properties:

Can be used as a dosing pump
suitable for dry running
dead space reduced
interior residue-free cleanable
Good emergency running property
Suitable for non-lubricating media

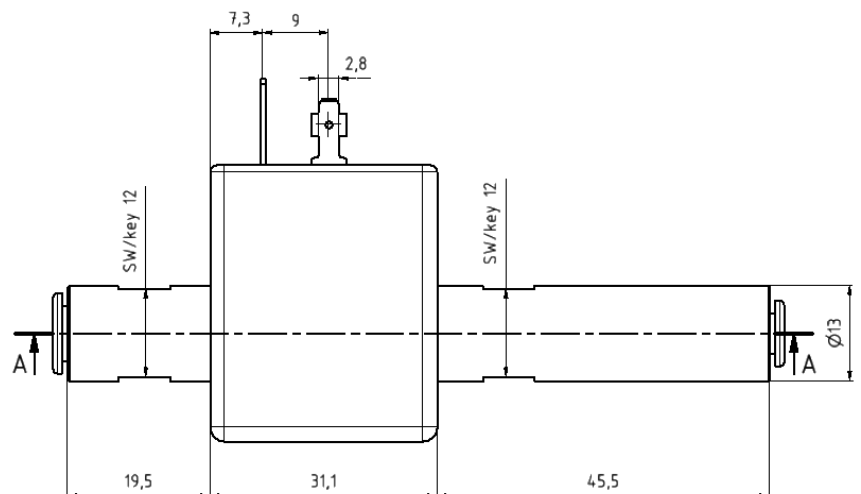
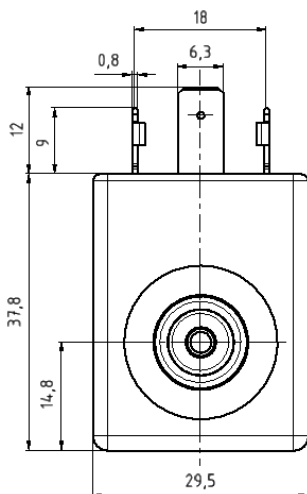
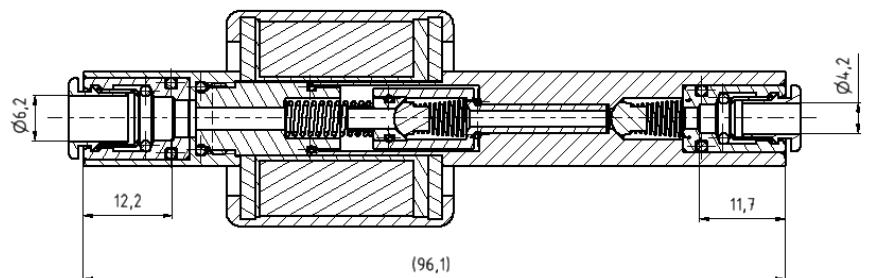
Technische Spezifikation/ Technical specification

Schaltzeichen / circuit symbol



Abmessungen / Dimensions

Abmaße BMP 084 V03



Made in Germany

Technische Änderungen vorbehalten/ Changes reserved 09/2017 Stand 09/2017

Bavaria Fluid Systems GmbH

Kaulbachstr. 46
D-75175 Pforzheim

Tel: +49.7231.13338-0

Fax: +49.7231.13338-99

www.bavariafluid.systems



Schwingkolbenpumpe Oscillating piston pump

BMP 084V03M

Messingversion / Brass version

Elektrische Daten

Spannung AC:	24 / 230 V	Voltage AC:	24 / 230 V
Aufgenommene Leistung AC	18W / 16W	Power consumption AC	18W / 16W
Einschaltdauer (ED):	100%	Duty rate:	100%
Isolationsklasse:	H (180 °C)	Insulation class:	H (180°C)

Electrical data

Stromversorgung und Pumpensteuerung:

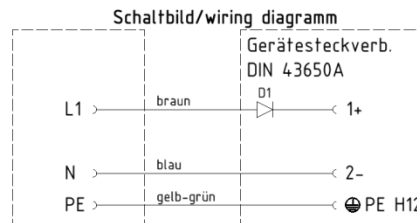
Mit Wechselstrom über Diodenschaltung (im Stecker integriert)	50 Hz / 60 Hz	With alternating current via diode (integrated in connector plug)	50 Hz / 60 Hz
Diodenstrom bei 24 V AC	mind. 1 A	Diode current at 24 V AC	at least 1 A
Diodenstrom bei 230 V AC	mind. 0,1 A	Diode current at 230 V AC:	at least 0,1 A

Power supply and pump control:

Kabel mit Steuerung im Gerätestecker als Zubehör verfügbar

Cable with control in the device connector available as accessories

DC Varianten auf Anfrage
Andere Spannungen/Frequenzen auf Anfrage



DC version on request
Different voltage / frequency on request

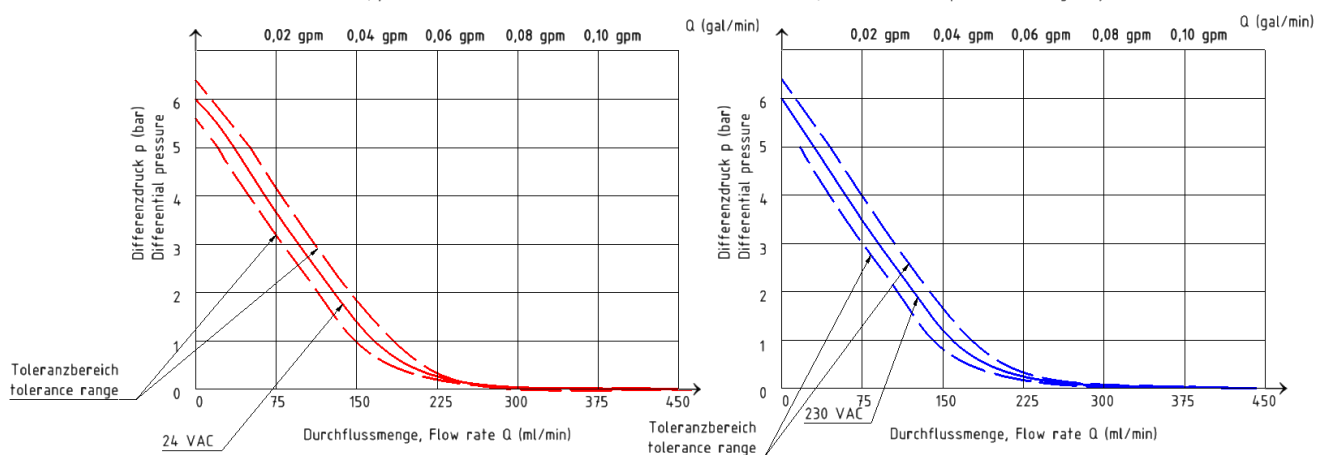
Hydraulische Daten / Hydraulic Data:

Berstdruck:	>12 bar	Bursting pressure:	>12 bar
Ansaughöhe:	0,35 m	Suction lift:	0,35 m
Zulässiger Eingangsdruck (Vorladedruck):	4 bar	Allowed inlet pressure (pre charging pressure):	4 bar
Zulässige Trockenlaufzeit:	Max. 5 min.	Allowed dry run time:	max. 5 min.
Max. Förderdruck:	Siehe Pumpenkennlinie	Max. pressure:	see pump characteristics
Max. Förderstrom:	Siehe Pumpenkennlinie	Max flow rate:	see pump characteristics

Pumpenkennlinien / Pump characteristics

Pumpenkennlinien/pump characteristics für H₂O

Druck/Volumenstrom; pressure/flowrate Gemessen bei/checked at U=230 VAC 50Hz, T=22° C Starttemperatur/ starting temperature



Made in Germany

Technische Änderungen vorbehalten/ Changes reserved 09/2017 Stand 09/2017

Bavaria Fluid Systems GmbH

Kaulbachstr. 46

D-75175 Pforzheim

Tel: +49.7231.13338-0

Fax: +49.7231.13338-99

www.bavariafluid.systems



Schwingkolbenpumpe Oscillating piston pump

BMP 084V03M

Messingversion / Brass version

Hydraulische und elektrische Anschlüsse

Hydraulic and electric connections

Hydraulische Anschlüsse Schnellsteckverbindung	Eingang: Ø 6mm Ausgang: Ø 4mm	Hydraulic connections: Push-in fitting	inlet: Ø 6mm outlet: Ø 4mm
Elektrischer Anschluss:	Mittels Stecker (nicht im Lieferumfang enthalten) gem. DIN 43650 A (IP 65) oder mittels Flachstecker (IP 00)	Electrical connection:	with plug (not included according to) DIN 43650 (IP 65) or with flat plug (IP 00) other connections on request
Montageposition:	beliebig	Mounting position:	any

Temperaturbeständigkeit/Medienbeständigkeit

Thermal resistance / Chemical resistance

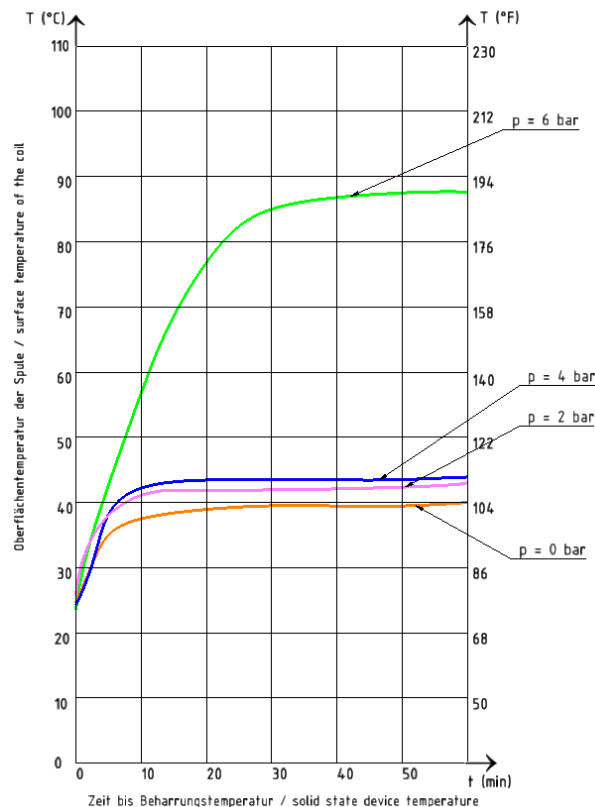
Umgebungstemperatur*:	-15° bis +55° C Auf Anfrage höher	Ambient temperature*:	-15° to +55° C higher on request
Max. zulässige Betriebstemperatur: Isolationsklasse H mit EPDM mit FKM	(auf der Spulenoberfläche) 135°C 160°C	Max. allowable operating temperature: Insulation class H with EPDM with FKM	(on the coil surface) 135°C 160°C
Mediumstemperatur:	dichtungsabhängig	Fluid temperature:	Depends on seal material

*abhängig von Elastomerdichtungen

*depending on sealing material

Erwärmung der Pumpe im Dauerbetrieb/ Heating up of the pump in continuous operation

Erwärmung der Pumpe im Dauerbetrieb
heating up of the pump in continuous operation



Made in Germany

Technische Änderungen vorbehalten/ Changes reserved 09/2017 Stand 09/2017

Bavaria Fluid Systems GmbH

Kaulbachstr. 46

D-75175 Pforzheim

Tel: +49.7231.13338-0

Fax: +49.7231.13338-99

www.bavariafluid.systems



Schwingkolbenpumpe
Oscillating piston pump

BMP 084V03M

Messingversion / Brass version

Werkstoffe

Flüssigkeitsberührende Bauteile

Materials

Liquid-contacting components

Plungerrohr, Eingangsfitting:	Messing (CuZn) vernickelt	Tube guide, inlet:	Brass (CuZn) Ni-plated
Kolben:	Ferritischer Edelstahl	Piston:	Ferritic stainless steel
Federn:	1.4310	Springs:	AISI 301
Dichtungen:	EPDM oder FKM (Viton)	Sealing:	EPDM or FKM (Viton)
Rückschlagventilgehäuse:	POM	Check valve cage:	POM

Spule:	PA, Cu-L, PET, Stahl korrosionsgeschützt	Coil	PA, Cu-L, PET, Steel (protected against corrosion)
--------	---	------	---

Dichtungswerkstoff Seal material	Mediumstemperatur Fluid temperature		Medien (flüssig und gasförmig) Media (liquid and gaseous) Im Zweifel Herstellerinformation einholen If in doubt, obtain manufacturer's information
	min.	max.	
EPDM (Ethylen-Propylen) mit KTW-Zulassung with approval KTW	-35°C	+135°C	Wasser, Dampf, Wasser-Glykol-Mischungen Entwickler- und Bremsflüssigkeit, verschiedene wässrige Lösungen von Säuren und Laugen water, steam, water glycol solutions, developer and brake liquids, various solutions of acids and lyes
FKM (Viton)	-15°C	+180°C	Benzin, Diesel, verschiedene Lösungsmittel (aber nicht Azeton) verschiedene synthetische Öle, Wasser gasoline, diesel fuel, various solvents (but not azetone) various synthetic oils, water

Made in Germany

Technische Änderungen vorbehalten/ Changes reserved 09/2017 Stand 09/2017

Bavaria Fluid Systems GmbH

Kaulbachstr. 46
D-75175 Pforzheim

Tel: +49.7231.13338-0

Fax: +49.7231.13338-99

www.bavariafluid.systems

