

## 2/2 Wege Magnetventil mit koaxialer Durchströmung 2/2 way solenoid valve with coaxial flow

# BMV 72328I

### Ventil für die Getränketechnologie / Valve for the beverage technology

2/2-Wege Magnetventil, direkt gesteuert, stromlos geschlossen (NC),  
Edelstahlversion, Standard-Nennweite DN: 5,5 mm

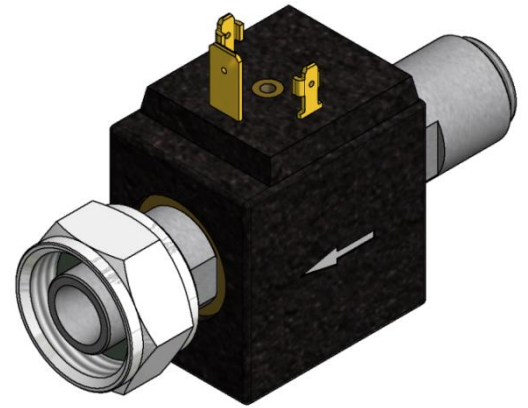
2/2-way valve, direct acting, normally closed (NC),  
stainless steel version, orifice DN: 5,5 mm

#### Besondere Eigenschaften:

Schnell schaltend  
Totraum frei  
Innenbereich rückstandsfrei reinigbar  
Strömungs optimiert zur  
Reduzierung von Schaumbildung

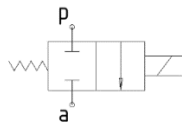
#### Special properties:

fast switching  
dead space free  
interior residue-free cleanable  
flow optimized to reduce foaming



### Technische Spezifikation/ Technical specification

#### Schaltzeichen / circuit symbol



#### Elektrische Daten

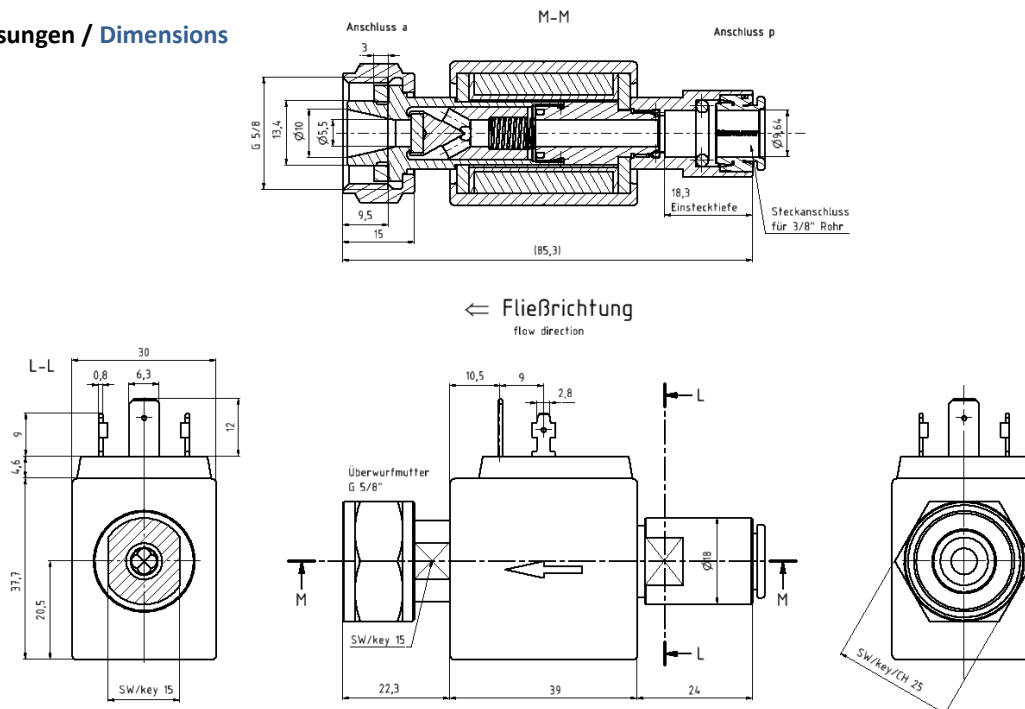
#### Electrical data

Spannung AC: (50-60 Hz)	24 – 48/42 – 230 V	Voltage AC: (50-60 Hz)	24 – 48/42 – 230 V
Aufgenommene Leistung AC *	20 oder 31 W	Power consumption AC*	20 or 31 W
Spannung DC:	12 – 24 – 115/110 V	Voltage DC:	12 – 24 – 115/110 V
Aufgenommene Leistung DC*	20 oder 27 W	Power consumption DC*	20 or 27 W
Einschaltdauer (ED):	100%	Duty rate:	100%
Isolationsklasse:	H (180 °C)	Insulation class:	H (180°C)

\* gewählte Leistung abhängig von benötigtem Öffnungsdruck

\* selected power depends on opening pressure

#### Abmessungen / Dimensions



Made in Germany

Irrtum und Technische Änderungen vorbehalten/ Changes reserved 07/2020  
Dieses Datenblatt unterliegt nicht dem Änderungsdienst.

Bavaria Fluid Systems GmbH

Kaulbachstr. 46  
D-75175 Pforzheim

Tel: +49.7231.13338-0

Fax: +49.7231.13338-99

www.bavariafluid.systems



## 2/2 Wege Magnetventil mit koaxialer Durchströmung 2/2 way solenoid valve with coaxial flow

# BMV 72328I

### Ventil für die Getränketechnologie / Valve for the beverage technology

#### Hydraulische und elektrische Anschlüsse

#### Hydraulic and electric connections

Hydraulische Anschlüsse	<b>Eingang:</b> John Guest für Rohr/Schlauch Ø3/8", <b>Ausgang:</b> Überwurfmutter 5/8" mit Flachdichtung	Hydraulic connections:	<b>inlet:</b> John Guest for pipe / hose Ø3 / 8 ", <b>outlet:</b> Union nut 5/8 "with flat gasket
Elektrischer Anschluss: andere Anschlüsse auf Anfrage	Mittels Stecker (nicht im Lieferumfang enthalten) gem. DIN 43650 A (IP 65) oder mittels Flachstecker (IP 00)	Electrical connection: Other connections on request	with plug (not included according to) DIN 43650 (IP 65) or with flat plug (IP 00) other connections on request
Montageposition:	beliebig	Mounting position:	any

#### Werkstoffe

#### Materials

Ventilkörper, Plungerrohr, Eingangsfitting:	Austenitischer Edelstahl (Lebensmittel zugelassen)	Valve body, tube guide, inlet:	Austenitic stainless steel (Food approved)
Ventilstößel, Anker:	Ferritischer Edelstahl	plunger, core:	Ferritic stainless steel
Federn:	1.4310	Springs:	AISI 301
Dichtungen:	EPDM	Sealing:	EPDM
Spule:	PA, Cu-L, PET, Stahl korrosionsgeschützt	Coil	PA, Cu-L, PET, Steel (protected against corrosion)

#### Druckbereiche / Leistungsdaten Pressure range / Performance data

DN Orifice (mm)	max Öffnungsdruck *** max opening pressure +/-0,5 bar				Q <sub>n</sub> * Luft/air (m <sup>3</sup> /h) (US g.p.m.)	KV** Wasser/ water l/min (US g.p.m.)
	~ p (bar)		= p (bar)			
	P (W)		P (W)			
5,5	20 31	6,0 (-1,5) 6,8 (-1,5)	20 27	4,0 (-1,6) 5,5 (-2,0)	40,74 (179,4)	10,1 (2,68)

Berstdruck: >100 bar      Bursting pressure: >100bar

\* für Luft von +20°C bei 6 bar Eingangsdruck und Δp = 1 bar

\*\* für Wasser von +20°C Δp = 1 bar

\*\*\* Öffnungsdruck bei Ventiltemperatur < 40°C.  
Bei Erwärmung der Spule bis Beharrungstemperatur (nur bei  
100% ED) ergibt sich ein Abfall des Öffnungsdruckes in  
Abhängigkeit von Spannung und Spulenleistung  
(Minuswerte)

\* for air at +20°C at 6 bar inlet pressure and Δp = 1 bar

\*\* for water at +20°C at Δp = 1 bar

\*\*\* opening pressure at valve temperature < 40°C.  
When the coil is heated up to the steady temperature (only  
at 100% duty rate), the opening pressure decreases as a  
function of voltage and coil power (minus values).

Made in Germany

Irrtum und Technische Änderungen vorbehalten/ Changes reserved 07/2020  
Dieses Datenblatt unterliegt nicht dem Änderungsdienst.

Bavaria Fluid Systems GmbH

Kaulbachstr. 46  
D-75175 Pforzheim

Tel: +49.7231.13338-0

Fax: +49.7231.13338-99

www.bavariafluid.systems

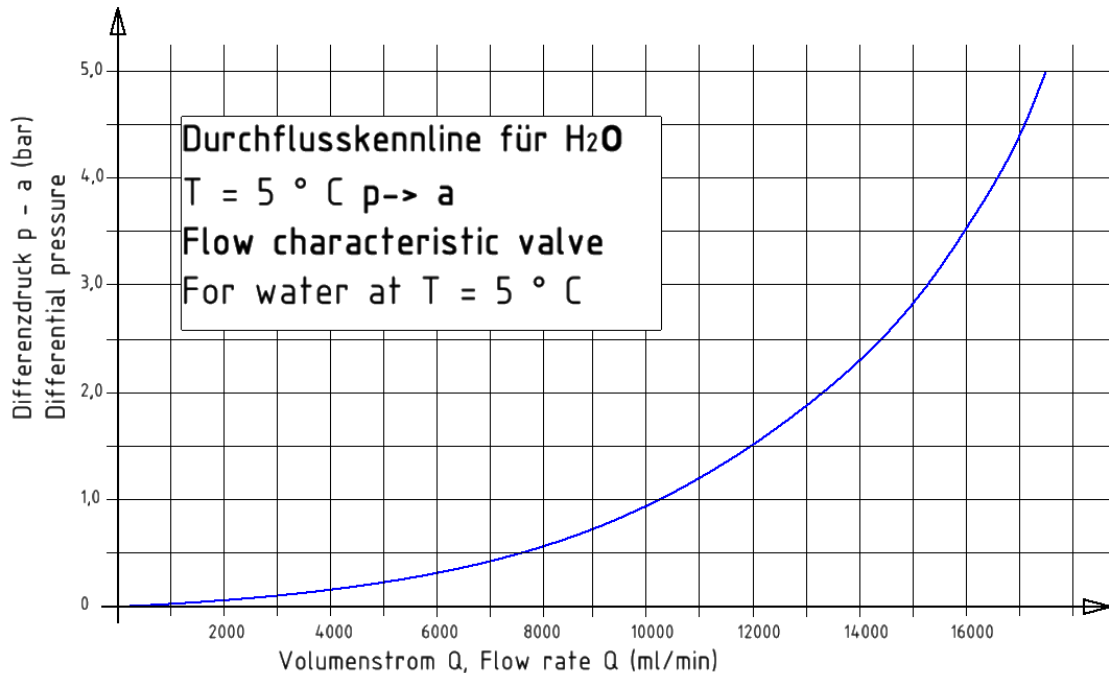


## 2/2 Wege Magnetventil mit koaxialer Durchströmung 2/2 way solenoid valve with coaxial flow

# BMV 72328I

Ventil für die Getränketechnologie / Valve for the beverage technology

### Ventilkennlinien / Flow characteristic lines



### Leckrate

### Leakage

innen	< 2,5 x 10 <sup>-3</sup> mbar x l/s	internal	< 2,5 x 10 <sup>-3</sup> mbar x l/s
extern	< 2,5 x 10 <sup>-3</sup> mbar x l/s	external	< 2,5 x 10 <sup>-3</sup> mbar x l/s

Geprüft mit Druckluft

tested with compressed air

### Temperaturbeständigkeit/Medienbeständigkeit

### Thermal resistance / Chemical resistance

Umgebungstemperatur <sup>*</sup> :	-15° bis +55° C Auf Anfrage höher	Ambient temperature <sup>*</sup> :	-15° to +55° C higher on request
Max. zulässige Betriebstemperatur: Isolationsklasse H mit EPDM mit FKM	(auf der Spulenoberfläche) 135°C 160°C	Max. allowable operating temperature: Insulation class H with EPDM with FKM	(on the coil surface) 135°C 160°C
Mediumtemperatur:	dichtungsabhängig	Fluid temperature:	Depends on seal material

Dichtungswerkstoff Seal material	Mediumtemperatur Fluid temperature		Medien (flüssig und gasförmig) Media (liquid and gaseous) Im Zweifel Herstellerinformation einholen If in doubt, obtain manufacturer's information
	min.	max.	
EPDM (Ethylen-Propylen) mit KTW-Zulassung with approval KTW	-35°C	+135°C	Bier, Getränke (CO <sub>2</sub> haltig), Wasser, Wasser-Glykol-Mischungen, verschiedene wässrige Lösungen von Säuren und Laugen, <b>keine</b> fetthaltigen Getränke beer, beverages (containing CO <sub>2</sub> ), water, water glycol solutions, various solutions of acids and lyes, <b>no</b> fatty beverages

Made in Germany

Irrtum und Technische Änderungen vorbehalten/ Changes reserved 07/2020  
Dieses Datenblatt unterliegt nicht dem Änderungsdienst.

Bavaria Fluid Systems GmbH

Kaulbachstr. 46  
D-75175 Pforzheim

Tel: +49.7231.13338-0

Fax: +49.7231.13338-99

www.bavariafluid.systems



**2/2 Wege Magnetventil mit koaxialer Durchströmung**  
2/2 way solenoid valve with coaxial flow

# BMV 72328I

Ventil für die Getränketechnologie / Valve for the beverage technology

Made in Germany

Irrtum und Technische Änderungen vorbehalten/ Changes reserved 07/2020  
Dieses Datenblatt unterliegt nicht dem Änderungsdienst.

**Bavaria Fluid Systems GmbH**

Kaulbachstr. 46  
D-75175 Pforzheim

Tel: +49.7231.13338-0

Fax: +49.7231.13338-99

[www.bavariafluid.systems](http://www.bavariafluid.systems)

